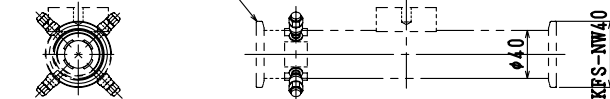


Ra

1

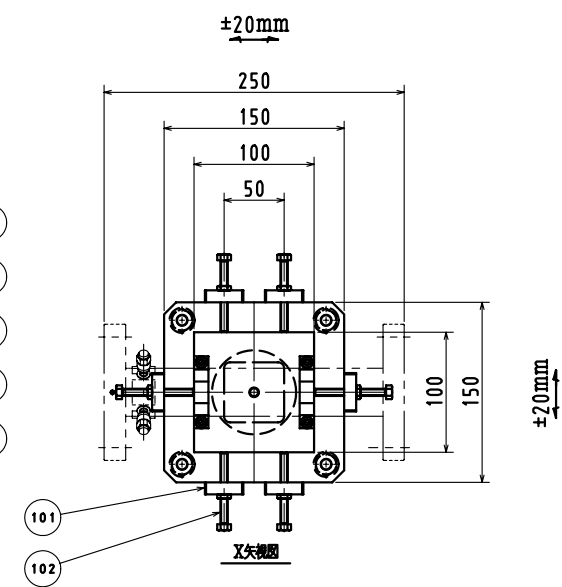
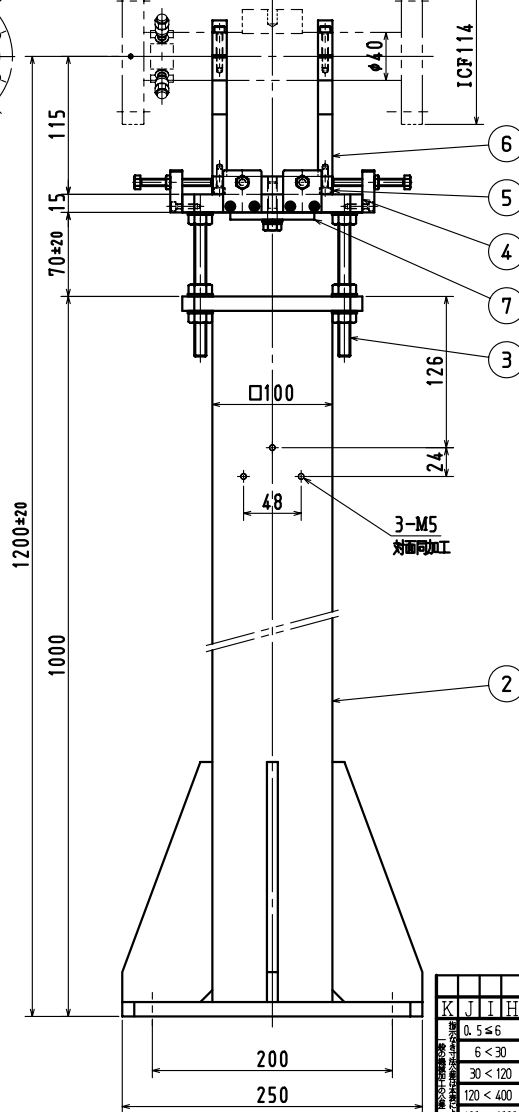
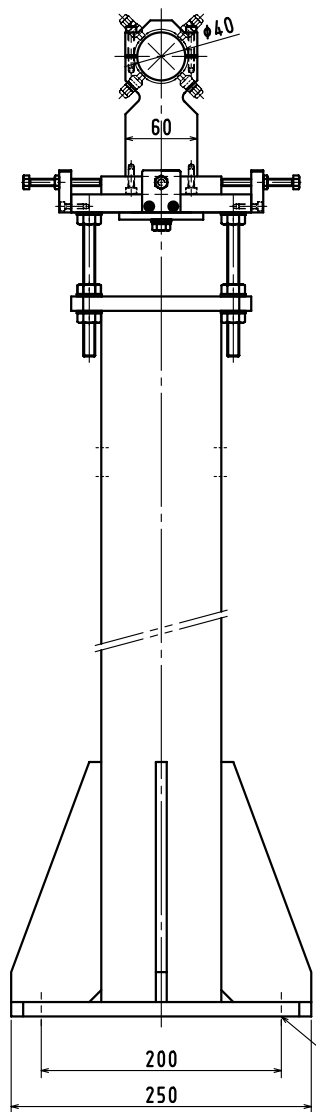
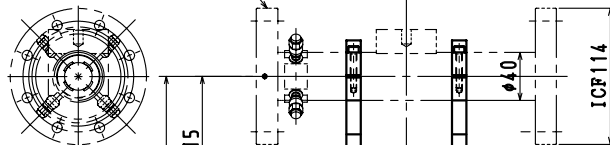
輸送路用小口径BPM (KFS-NW40)

2AJ-00695



輸送路用小口径BPM (ICF114)

2AJ-00694



製作数: 15台

注) 本架台は輸送路用小口径BPM、KFS-NW40とICF114両タイプ用架台です。

6	102	SUS全ネジ六角ボルト	SUS		
6	101	位置決め調整ねじブロック	SS400		Niメッキ
1	7	M取用ロック座金	SUS304		
2	6	クランプ	A6063		W.AL
1	5	スライドプレート	A6063		W.AL
1	4	ベースプレート	A6063		W.AL
4	3	M10取ネジ	SUS304		
1	2	架台	SS400		磨損面 FZ2-85C Q5Y85/19
0	1	クミクテ			

K	J	I	H	G	F	E	D	C	B	A	品番	図番	品名	材質	素材寸法	処理	備考
0.5	≤6	±0.1	△														
6	<30	±0.2	△														
30	<120	±0.3	△														
120	<400	±0.5	△														
400	<1000	±0.8	記号														

TOYAMA Co., Ltd.

図番 2AD-00430